

ICS 81.040
Q 33



中华人民共和国国家标准

GB 15763.2—2005
代替 GB/T 9963—1998
GB 17841—1999 部分

建筑用安全玻璃 第2部分：钢化玻璃

Safety glazing materials in building—Part 2: Tempered glass

2005-08-30 发布

2006-03-01 实施

中华人民共和国国家质量监督检验检疫总局
中国国家标准化管理委员会 发布

前 言

本部分的 5.5, 5.6, 5.7 为强制性的, 其余为推荐性。

GB 15763《建筑用安全玻璃》目前分为两个部分:

——第一部分: 防火玻璃;

——第二部分: 钢化玻璃。

本部分为 GB 15763 的第 2 部分。

本部分代替 GB/T 9963—1998《钢化玻璃》和 GB 17841—1999《幕墙用钢化玻璃和半钢化玻璃》中对幕墙用钢化玻璃的有关规定。

本部分与 GB/T 9963—1998 相比主要变化如下:

——修改了碎片试验的方法和要求;

——关于引用文件的规则修订为: 区分注日期和不注日期的引用文件(GB/T 9963—1998 的 2, 本部分的 2);

——增加了垂直法钢化玻璃和水平法钢化玻璃的分类(本部分的 3);

——纳入了 GB 17841—1999 中对幕墙用钢化玻璃的表面应力和耐热冲击性能要求, 修改了表面应力的要求(GB 17841—1999 的 5.4.1, 5.4.3, 6.4, 6.6; 本部分的 5.8, 5.11, 6.8, 6.9);

——增加了对玻璃圆孔的尺寸要求(本部分的 5.1.5);

——修改了外观质量的要求;

——删减了透射比和抗风压性能的方法和要求;

——修改了抽样规则;

——增加了对钢化玻璃应力斑和自爆现象的说明(本部分的附录 A)。

本部分的附录 A 为资料性附录。

本部分由中国建筑材料工业协会提出。

本部分由全国建筑用玻璃标准化技术委员会归口。

本部分负责起草单位: 中国建筑材料科学研究院玻璃科学研究所、秦皇岛玻璃工业设计研究院、建材工业技术监督研究中心。

本部分参加起草单位: 深圳南玻工程玻璃有限公司、广东金刚玻璃科技股份有限公司、宁波市江花新谊安全玻璃有限公司、无锡新惠玻璃制品有限公司。

本部分主要起草人: 杨建军、邱国洪、韩松、莫娇、龚蜀一、王睿、刘志付、李金平、朱梅、艾发智、邹德华、庄大建、夏卫文。

本部分所代替标准的历次发布情况为:

GB 9963—1988、GB/T 9963—1998、GB 17841—1999 中有关幕墙用钢化玻璃的部分。

建筑用安全玻璃 第2部分：钢化玻璃

1 范围

GB 15763的本部分规定了经热处理工艺制成的建筑用钢化玻璃的分类、技术要求、试验方法和检验规则。

GB 15763的本部分适用于经热处理工艺制成的建筑用钢化玻璃。对于建筑以外用的(如工业装备、家具等)钢化玻璃,如果没有相应的产品标准,可根据其产品特点参照使用本标准。

2 规范性引用文件

下列文件中的条款通过本部分的引用而成为本部分的条款。凡是注日期的引用文件,其随后所有的修改单(不包括勘误的内容)或修订版均不适用于本标准,然而,鼓励根据本部分达成协议的各方研究是否可使用这些文件的最新版本。凡是不注日期的引用文件,其最新版本适用于本部分。

GB 9962—1999 夹层玻璃

GB 11614 浮法玻璃

GB/T 18144 玻璃应力测试方法

3 定义及分类

3.1 定义

钢化玻璃,经热处理工艺之后的玻璃。其特点是在玻璃表面形成压应力层,机械强度和耐热冲击强度得到提高,并具有特殊的碎片状态。

3.2 分类

3.2.1 钢化玻璃按生产工艺分类,可分为:

垂直法钢化玻璃,在钢化过程中采取夹钳吊挂的方式生产出来的钢化玻璃。

水平法钢化玻璃,在钢化过程中采取水平辊支撑的方式生产出来的钢化玻璃。

3.2.2 钢化玻璃按形状分类,分为平面钢化玻璃和曲面钢化玻璃。

4 钢化玻璃所使用的玻璃

生产钢化玻璃所使用的玻璃,其质量应符合相应的产品标准的要求。对于有特殊要求的,用于生产钢化玻璃的玻璃,玻璃的质量由供需双方确定。

5 要求

钢化玻璃的各项性能及其试验方法应符合表1相应条款的规定。其中安全性能要求为强制性要求。

表1 技术要求及试验方法条款

名 称		技术要求	试验方法
尺寸及外观要求	尺寸及其允许偏差	5.1	6.1
	厚度及其允许偏差	5.2	6.2
	外观质量	5.3	6.3
	弯曲度	5.4	6.4

表 1(续)

名 称		技术要求	试验方法
安全性能要求	抗冲击性	5.5	6.5
	碎片状态	5.6	6.6
	霰弹袋冲击性能	5.7	6.7
一般性能要求	表面应力	5.8	6.8
	耐热冲击性能	5.9	6.9

5.1 尺寸及其允许偏差

5.1.1 长方形平面钢化玻璃边长允许偏差

长方形平面钢化玻璃边长的允许偏差应符合表 2 的规定。

表 2 长方形平面钢化玻璃边长允许偏差

单位为毫米

厚 度	边长(L)允许偏差			
	$L \leq 1\ 000$	$1\ 000 < L \leq 2\ 000$	$2\ 000 < L \leq 3\ 000$	$L > 3\ 000$
3,4,5,6	+1 -2	±3	±4	±5
8,10,12	+2 -3			
15	±4	±4		
19	±5	±5	±6	±7
>19	供需双方商定			

5.1.2 长方形平面钢化玻璃的对角线差

长方形平面钢化玻璃的对角线差应符合表 3 的规定。

表 3 长方形平面钢化玻璃对角线差允许值

单位为毫米

玻璃公称厚度	对角线差允许值		
	边长 $\leq 2\ 000$	$2\ 000 < \text{边长} \leq 3\ 000$	边长 $> 3\ 000$
3,4,5,6	±3.0	±4.0	±5.0
8,10,12	±4.0	±5.0	±6.0
15,19	±5.0	±6.0	±7.0
>19	供需双方商定		

5.1.3 其他形状的钢化玻璃的尺寸及其允许偏差

由供需双方商定。

5.1.4 边部加工

边部加工形状及质量由供需双方商定。

5.1.5 圆孔

5.1.5.1 概述

本条只适用于公称厚度不小于 4 mm 的钢化玻璃。圆孔的边部加工质量由供需双方商定。

5.1.5.2 孔径

孔径一般不小于玻璃的公称厚度,孔径的允许偏差应符合表 4 的规定。小于玻璃的公称厚度的孔径允许偏差由供需双方商定。

表 4 孔径及其允许偏差

单位为毫米

公称孔径(D)	允许偏差
$4 \leq D \leq 50$	± 1.0
$50 < D \leq 100$	± 2.0
$D > 100$	供需双方商定

5.1.5.3 孔的位置

- 1) 孔的边部距玻璃边部的距离 a 不应小于玻璃公称厚度的 2 倍。如图 1 所示。

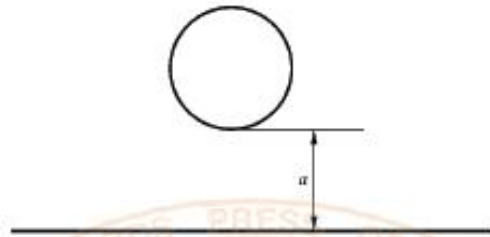


图 1 孔的边部距玻璃边部的距离示意图

- 2) 两孔孔边之间的距离 b 不应小于玻璃公称厚度的 2 倍。如图 2 所示。

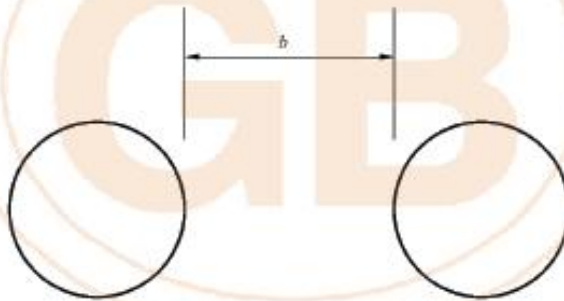


图 2 两孔孔边之间的距离示意图

- 3) 孔的边部距玻璃角部的距离 c 不应小于玻璃公称厚度 d 的 6 倍。如图 3 所示。

注：如果孔的边部距玻璃角部的距离小于 35 mm，那么这个孔不应处在相对于角部对称的位置上。具体位置由供需双方商定。

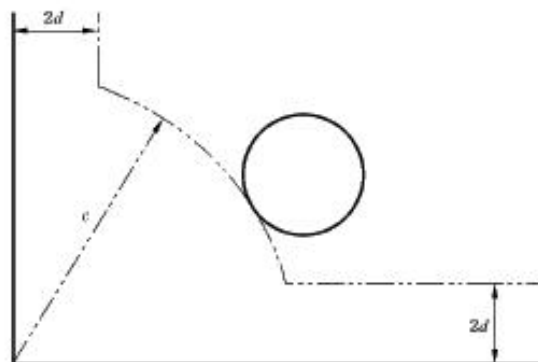


图 3 孔的边部距玻璃角部的距离示意图

4) 圆心位置表示方法及其允许偏差

圆孔圆心的位置的表达方法可参照图 4 进行。如图 4 建立坐标系,用圆心的位置坐标(x, y)表达圆心的位置。

圆孔圆心的位置 x, y 的允许偏差与玻璃的边长允许偏差相同(见表 2)。

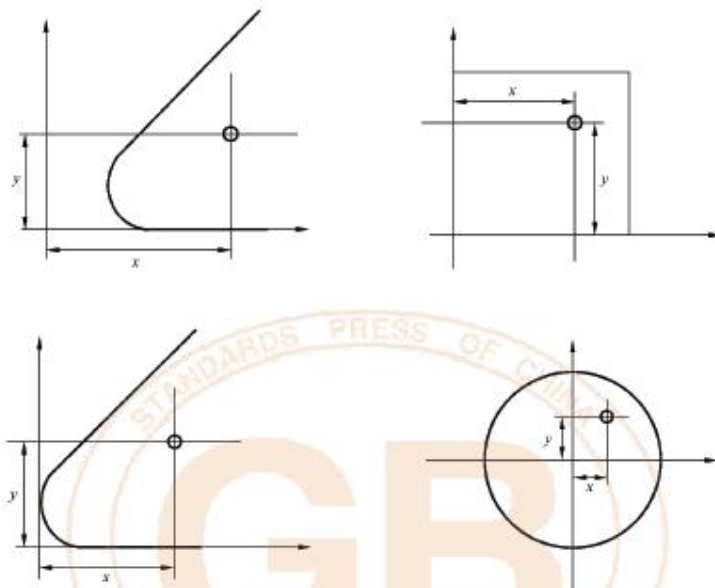


图 4 圆心位置表示方法

5.2 厚度及其允许偏差

5.2.1 钢化玻璃的厚度的允许偏差应符合表 5 的规定。

表 5 厚度及其允许偏差

单位为毫米

公称厚度	厚度允许偏差
3,4,5,6	±0.2
8,10	±0.3
12	±0.4
15	±0.6
19	±1.0
>19	供需双方商定

5.2.2 对于表 5 未作规定的公称厚度的玻璃,其厚度允许偏差可采用表 5 中与其邻近的较薄厚度的玻璃的规定,或由供需双方商定。

5.3 外观质量

钢化玻璃的外观质量应满足表 6 的要求。

5.4 弯曲度

平面钢化玻璃的弯曲度,弓形时应不超过 0.3%,波形时应不超过 0.2%。

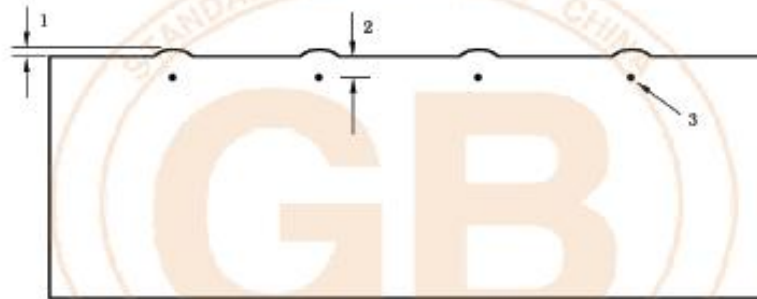
5.5 抗冲击性

取 6 块钢化玻璃进行试验,试样破坏数不超过 1 块为合格,多于或等于 3 块为不合格。

破坏数为 2 块时,再另取 6 块进行试验,试样必须全部不被破坏为合格。

表 6 钢化玻璃的外观质量

缺陷名称	说 明	允许缺陷数
爆边	每片玻璃每米边上允许有长度不超过 10 mm,自玻璃边部向玻璃板表面延伸深度不超过 2 mm,自板面向玻璃厚度延伸深度不超过厚度 1/3 的爆边个数	1 处
划伤	宽度在 0.1 mm 以下的轻微划伤,每平方米面积内允许存在条数	长度 \leq 100 mm 时 4 条
	宽度大于 0.1 mm 的划伤,每平方米面积内允许存在条数	宽度 0.1 mm~1 mm, 长度 \leq 100 mm 时 4 条
夹钳印	夹钳印与玻璃边缘的距离 \leq 20 mm,边部变形量 \leq 2 mm(见图 5)	
裂纹、缺角	不允许存在	



- 1——边部变形;
2——夹钳印与玻璃边缘的距离;
3——夹钳印。

图 5 夹钳印示意图

5.6 碎片状态

取 4 块玻璃试样进行试验,每块试样在任何 50 mm×50 mm 区域内的最少碎片数必须满足表 7 的要求。且允许有少量长条形碎片,其长度不超过 75 mm。

表 7 最少允许碎片数

玻璃品种	公称厚度/mm	最少碎片数/片
平面钢化玻璃	3	30
	4~12	40
	\geq 15	30
曲面钢化玻璃	\geq 4	30

5.7 霰弹袋冲击性能

取 4 块平型玻璃试样进行试验,应符合下列 1)或 2)中任意一条的规定。

- 1) 玻璃破碎时,每块试样的最大 10 块碎片质量的总和不得超过相当于试样 65 cm² 面积的质量,保留在框内的任何无贯穿裂纹的玻璃碎片的长度不能超过 120 mm。
- 2) 弹袋下落高度为 1 200 mm 时,试样不破坏。

5.8 表面应力

钢化玻璃的表面应力不应小于 90 MPa。

以制品为试样,取 3 块试样进行试验,当全部符合规定为合格,2 块试样不符合则为不合格,当 2 块试样符合时,再追加 3 块试样,如果 3 块全部符合规定则为合格。

5.9 耐热冲击性能

钢化玻璃应耐 200℃温差不破坏。

取 4 块试样进行试验,当 4 块试样全部符合规定时认为该项性能合格。当有 2 块以上不符合时,认为不合格。当有 1 块不符合时,重新追加 1 块试样,如果它符合规定,则认为该项性能合格。当有 2 块不符合时,则重新追加 4 块试样,全部符合规定时则为合格。

6 试验方法

6.1 尺寸检验

尺寸用最小刻度为 1 mm 的钢直尺或钢卷尺测量。

6.2 厚度检验

使用外径千分尺或与此同等精度的器具,在距玻璃板边 15 mm 内的四边中点测量。测量结果的算术平均值即为厚度值。并以毫米(mm)为单位修约到小数点后 2 位。

6.3 外观检验

以制品为试样,按 GB 11614 方法进行。

6.4 弯曲度测量

将试样在室温下放置 4 h 以上,测量时把试样垂直立放,并在其长边下方的 1/4 处垫上 2 块垫块。用一直尺或金属线水平紧贴制品的两边或对角线方向,用塞尺测量直线边与玻璃之间的间隙,并以弧的高度与弦的长度之比的百分率来表示弓形时的弯曲度。进行局部波形测量时,用一直尺或金属线沿平行玻璃边缘 25 mm 方向进行测量,测量长度 300 mm。用塞尺测得波谷或波峰的高,并除以 300 mm 后的百分率表示波形的弯曲度,如图 6 所示。

6.5 抗冲击性试验

6.5.1 试样为与制品同厚度、同种类的,且与制品在同一工艺条件下制造的尺寸为 610 mm(-0 mm, +5 mm)×610 mm(-0 mm, +5 mm)的平面钢化玻璃。

6.5.2 试验装置应符合 GB 9962—1999 附录 A 的规定。使冲击面保持水平。试验曲面钢化玻璃时,需要使用相应的辅助框架支撑。

6.5.3 使用直径为 63.5 mm(质量约 1 040 g)表面光滑的钢球放在距离试样表面 1 000 mm 的高度,使其自由落下。冲击点应在距试样中心 25 mm 的范围内。

对每块试样的冲击仅限 1 次,以观察其是否破坏。试验在常温下进行。

6.6 碎片状态试验

6.6.1 以制品为试样。

6.6.2 试验设备

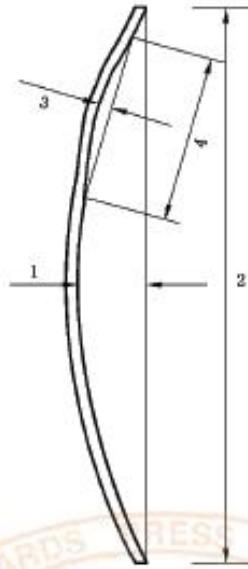
可保留碎片图案的任何装置。

6.6.3 试验步骤

6.6.3.1 将钢化玻璃试样自由平放在试验台上,并用透明胶带纸或其他方式约束玻璃周边,以防止玻璃碎片溅开。

6.6.3.2 在试样的最长边中心线上距离周边 20 mm 左右的位置,用尖端曲率半径为 0.2 mm ±0.05 mm 的小锤或冲头进行冲击,使试样破碎。

6.6.3.3 保留碎片图案的措施应在冲击后 10 s 后开始并且在冲击后 3 min 内结束。



- 1——弓形变形；
 2——玻璃边长或对角线长；
 3——波形变形；
 4——300 mm。

图6 弓形和波形弯曲度示意图

6.6.3.4 碎片计数时,应除去距离冲击点半径 80 mm 以及距玻璃边缘或钻孔边缘 25 mm 范围内的部分。从图案中选择碎片最大的部分,在这部分中用 50 mm×50 mm 的计数框计算框内的碎片数,每个碎片内不能有贯穿的裂纹存在,横跨计数框边缘的碎片按 1/2 个碎片计算。

6.7 霰弹袋冲击性能试验

6.7.1 试样

试样为与制品相同厚度、且与制品在同一工艺条件下制造的尺寸为 1 930 mm(-0 mm,+5 mm)×864 mm(-0 mm,+5 mm)的长方形平面钢化玻璃。

6.7.2 试验装置

试验装置应符合 GB 9962—1999 附录 B 的规定。

6.7.3 试验步骤

6.7.3.1 用直径 3 mm 的挠性钢丝绳把冲击体吊起,使冲击体横截面最大直径部分的外周距离试样表面小于 13 mm,距离试样的中心在 50 mm 以内。

6.7.3.2 使冲击体最大直径的中心位置保持在 300 mm 的下落高度,自由摆动落下,冲击试样中心点附近 1 次。若试样没有破坏,升高至 750 mm,在同一试样的中心点附近再冲击 1 次。

6.7.3.3 试样仍未破坏时,再升高至 1 200 mm 的高度,在同一块试样中心点附近冲击一次。

6.7.3.4 下落高度为 300 mm,750 mm 或 1 200 mm 试样破坏时,在破坏后 5 min 之内,从玻璃碎片中选出最大的 10 块,称其质量。并测量保留在框内最长的无贯穿裂纹的玻璃碎片的长度。

6.8 表面应力测量

6.8.1 试样

以制品为试样,按 GB/T 18144 规定的方法进行。

6.8.2 测量点的规定

如图 7 所示,在距长边 100 mm 的距离上,引平行于长边的 2 条平行线,并与对角线相交于 4 点,这

4 点以及制品的几何中心点即为测量点。

单位为毫米

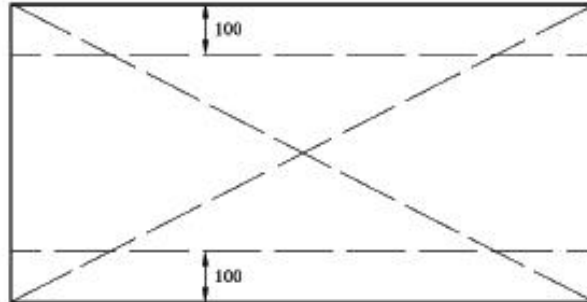


图 7 测量点示意图

单位为毫米



图 8 测量点示意图

若制品短边长度不足 300 mm 时,见图 8,则在距短边 100 mm 的距离上引平行于短边的两条平行线与中心线相交于 2 点,这两点以及制品的几何中心点即为测量点。

不规则形状的制品,其应力测量点由供需双方商定。

6.8.3 测量结果

测量结果为各测量点的测量值的算术平均值。

6.9 耐热冲击性能

将 300 mm×300 mm 的钢化玻璃试样置于 200℃±2℃ 的烘箱中,保温 4 h 以上,取出后立即将试样垂直浸入 0℃ 的冰水混合物中,应保证试样高度的 1/3 以上能浸入水中,5 min 后观察玻璃是否破坏。

玻璃表面和边部的鱼鳞状剥离不应视作破坏。

7 检验规则

7.1 检验项目

检验分为出厂检验和型式检验。

7.1.1 型式检验

技术要求中的安全性能要求为必检项目,其余要求由供需双方商定。

7.1.2 出厂检验

厚度及其偏差、外观质量、尺寸及其偏差、弯曲度。其他检验项目由供需双方商定。

7.2 组批抽样方法

7.2.1 产品的尺寸和偏差、外观质量、弯曲度按表 8 规定进行随机抽样。

表 8 抽样表

单位为片

批量范围	样本大小	合格判定数	不合格判定数
1~8	2	1	2
9~15	3	1	2
16~25	5	1	2
26~50	8	2	3
51~90	13	3	4
91~150	20	5	6
151~280	32	7	8
281~500	50	10	11
501~1 000	80	14	15

7.2.2 对于产品所要求的其他技术性能,若用制品检验时,根据检测项目所要求的数量从该批产品中随机抽取,若用试样进行检验时,应采用同一工艺条件下制备的试样。当该批产品批量大于 1 000 块时,以每 1 000 块为 1 批分批抽取试样,当检验项目为非破坏性试验时可用它继续进行其他项目的检测。

7.3 判定规则

若不合格品数等于或大于表 8 的不合格判定数,则认为该批产品外观质量、尺寸偏差、弯曲度不合格。

其他性能也应符合相应条款的规定,否则,认为该项不合格。

若上述各项中,有 1 项不合格,则认为该批产品不合格。

8 标志、包装、运输、贮存

8.1 包装

玻璃的包装宜采用木箱或集装箱(架)包装,箱(架)应便于装卸、运输。每箱(架)宜装同一厚度、尺寸的玻璃。玻璃与玻璃之间、玻璃与箱(架)之间应采取防护措施,防止玻璃的破损和玻璃表面的划伤。

8.2 包装标志

包装标志应符合国家有关标准的规定,每个包装箱应标明“朝上、轻搬正放、小心破碎、防雨怕湿”等标志或字样。

8.3 运输

运输时,玻璃应固定牢固,防止滑动、倾倒,应有防雨措施。

8.4 贮存

产品应贮存在不结露或有防雨设施的地方。

附录 A
(资料性附录)
钢化玻璃的相关说明

A.1 钢化玻璃的应力斑

玻璃经过钢化处理后,由于钢化过程中加热和冷却的不均匀,在玻璃板面上会产生不同的应力分布。由光弹理论可以知道,玻璃中应力的存在会引起光线的双折射现象。光线的双折射现象通过偏振光可以观察。

把钢化玻璃放在偏振光下,可以观察在玻璃板面上不同区域的颜色和明暗变化,这就是人们一般所说的钢化玻璃的应力斑。

在日光中就存在着一定成分的偏振光,偏振光的强度受天气和阳光的入射角影响。

通过偏振光眼镜或以与玻璃的垂直方向成较大的角度去观察钢化玻璃,钢化玻璃的应力斑会更加明显。

A.2 钢化玻璃的自爆

由于玻璃中存在着微小的硫化镍结石,在热处理后一部分结石随着时间会发生晶态变化,体积增大,在玻璃内部引发微裂纹,从而可能导致钢化玻璃自爆。

常见的减少这种自爆的方法有三种:

- 1) 使用含较少硫化镍结石的原片,即使用优质原片;
- 2) 避免玻璃钢化应力过大;
- 3) 对钢化玻璃进行二次热处理,通常称为引爆或均质处理。进行二次热处理时,一般分为3个阶段:升温、保温和降温过程。升温阶段为玻璃的表面温度从室温升至280℃的过程;保温阶段为所有玻璃的表面温度均达到 $290\text{℃}\pm 10\text{℃}$,且至少保持2 h这一过程;降温阶段从玻璃完成保温阶段后开始降至室温75℃时的过程;整个二次热处理过程应避免炉膛温度超过320℃,玻璃表面温度超过300℃,否则玻璃的钢化应力会由于过热而松弛,从而影响其安全性。



中华人民共和国
国家标准
建筑用安全玻璃 第2部分:钢化玻璃
GB 15763.2—2005

*

中国标准出版社出版发行
北京西城区复兴门外三里河北街16号
邮政编码:100045

<http://www.spc.net.cn>

电话:63787337、63787447

2005年1月第一版 2005年1月电子版制作

*

书号:155066·1-26906

版权专有 侵权必究
举报电话:(010)68533533



GB 15763.2-2005